



MD 89 Z 2009.09.30

## REPUBLICA MOLDOVA



(19) Agenția de Stat  
pentru Proprietatea Intelectuală

(11) **89** <sup>(13)</sup> **Z**  
(51) Int. Cl.: *G01N 29/00* (2006.01)  
*G01N 29/26* (2006.01)  
*G01N 29/22* (2006.01)

(12) **BREVET DE INVENȚIE  
DE SCURTĂ DURATĂ**

<p>(21) Nr. depozit: s 2009 0032 (22) Data depozit: 2009.03.11</p>	<p>(45) Data publicării hotărârii de acordare a brevetului: 2009.09.30, BOPI nr. 9/2009</p>
<p>(71) Solicitant: ÎNTREPRINDEREA DE CERCETARE ȘI PRODUCȚIE "MDR GRUP" S.R.L., MD (72) Inventatori: BRANDIS Mihai, MD; ZAICA Stanislav, MD; REIZMAN Vladimir, MD; TARASENCO Andrei Ivanovici, UA (73) Titular: INTREPRINDEREA DE CERCETARE ȘI PRODUCȚIE "MDR GRUP" S.R.L., MD (74) Reprezentant: SCOROGONOV Anatolii</p>	

(54) **Procedeu de urmărire a axei longitudinale a șinei de cale ferată la defectos-  
copia ultrasonoră rapidă și dispozitiv pentru realizarea acestuia**

(57) **Rezumat:**

1

Invenția se referă la controlul nedestructiv prin procedee ultrasonore (US), în special la defectos-  
scopia ultrasonoră rapidă a șinelor de cale ferată.

Procedeu de urmărire a axei longitudinale a  
șinei de cale ferată la defectoscopia US rapidă  
constă în aceea că până la începerea mișcării  
vagonului-defectoscop se montează articulat pe  
căruciorul lui defectoscopic un dispozitiv de urmă-  
rire, care conține schiuri de urmărire cu blocuri de  
traductoare US instalate în ele, axa de simetrie a  
cărora coincide cu axa longitudinală a șinei, se  
lipsește strâns schiurile de urmărire cu ajutorul unui  
sistem pneumatic de șină, după care se începe  
mișcarea vagonului-defectoscop pe calea ferată.  
Urmărirea fără contact a axei longitudinale a șinei  
cu ajutorul schiurilor de urmărire cu blocuri de  
traductoare US se realizează cu ajutorul îmbinărilor

5

10

15

2

magnetice, cu care este dotat suplimentar dispo-  
zitivul de urmărire.

Dispozitivul de urmărire a axei longitudinale a  
șinei de cale ferată la defectoscopia US rapidă  
conține un mecanism de urmărire executat în formă  
de schiuri de urmărire, instalate pe traverse, care  
sunt montate articulat pe rama căruciorului defecto-  
scopic al vagonului-defectoscop cu ajutorul lagă-  
relor. Schiurile sunt dotate cu blocuri de traductoare  
US, iar mecanismul de urmărire este utilat cu un  
sistem pneumatic. Mecanismul de urmărire este  
dotat suplimentar cu îmbinări magnetice, fixate pe  
traversele lui și plasate pe aceeași axă cu schiurile  
de urmărire.

Revendicări: 5

Figuri: 5

MD 89 Z 2009.09.30

**Descriere:**

Invenția se referă la controlul nedestructiv prin procedee ultrasonore (US), în special la defectoscopia ultrasonoră rapidă a șinelor de cale ferată.

5 La controlul ultrasonor al șinelor, care formează calea ferată, cu ajutorul mijloacelor de defectoscopie mobile (vagoanelor-defectoscoape, vagoanelor automotoare pentru detectarea defectelor) una din probleme este asigurarea urmăririi cu ajutorul rezonatoarelor, instalate în blocurile traductoarelor, a axei longitudinale a șinei. Din cauza că lățimea ecartamentului de la un sector la altul se schimbă, precum și din cauza interstițiilor din bucșele osiilor montate, cărucioarele ultrasonore ale vagoanelor-defectoscoape și vagoanele automotoare pentru detectarea defectelor în timpul mișcării se deplasează față de axa ecartamentului căii ferate. Dacă blocurile traductoarelor vor fi întărite rigid de rama căruciorului ultrasonor sau de traversa vagonului automotor, atunci ele se vor deplasa împreună cu unitatea mobilă și nu se va efectua urmărirea cu ajutorul blocurilor de traductoare a axei longitudinale a șinei. Pentru excluderea impactului deplasării unității mobile față de axa ecartamentului căii ferate în timpul mișcării se folosesc sistemele de urmărire.

15 Este cunoscut procedeul de urmărire a axei longitudinale a șinei de cale ferată la defectoscopia US rapidă, conform căruia până la începerea mișcării vagonului-defectoscop pe ecartamentul căii ferate se montează articulat pe căruciorul defectoscopic pentru detectarea defectelor al vagonului-defectoscop un dispozitiv de urmărire a axei longitudinale a șinei. Acest dispozitiv conține un set de schiuri de căutare și de urmărire, ultimele fiind utilizate cu blocuri de traductoare US, axele de simetrie ale cărora coincid cu axa longitudinală a șinei. Schiurile se lipesc strâns de șină cu ajutorul sistemului pneumatic, cu care este dotat dispozitivul de urmărire, după care se începe mișcarea vagonului-defectoscop pe ecartamentul căii ferate [1].

25 Procedeul descris mai sus se realizează cu ajutorul cunoscutului dispozitiv de urmărire a axei longitudinale a șinei de cale ferată la defectoscopia US rapidă, care conține mecanism de urmărire, executat ca două perechi de schiuri de căutare și de urmărire, instalate pe traversele longitudinale, care sunt montate articulat pe rama căruciorului defectoscopic pentru detectarea defectelor al vagonului-defectoscop cu ajutorul lagărelor. Schiurile de urmărire sunt dotate cu blocuri de traductoare US. Mecanismul de urmărire este utilizat cu sistem pneumatic, care include camere cu aer comprimat, legate cu schiurile de căutare, și acumulatori de aer comprimat, tijele cărora sunt unite cu schiurile de urmărire. În cazul în care sistemul pneumatic demarează, schiurile de căutare se lipesc strâns de fața laterală a ciupercii șinei, iar schiurile de urmărire, împreună cu blocurile traductoarelor US – de suprafața de lucru a ciupercii șinei. Totodată axa de simetrie a blocului de traductoare US al schiului de urmărire coincide cu axa longitudinală a șinei [1].

30 Însă frecarea mecanică a schiurilor de căutare de fața laterală a ciupercii șinei conduce la apariția oscilațiilor US (perturbațiilor) în gama frecvențelor de lucru ale aparatului defectoscopului, ceea ce îngreunează considerabil prelucrarea informației. În afară de aceasta, la trecerea cu vagonul-defectoscop prin crucile macazurilor în timpul urmăririi prin contact a feței laterale a ciupercii șinei nu este exclusă deteriorarea mecanismului de urmărire și chiar deraierea căruciorului pentru detectarea defectelor. Pe timp de iarnă pe sectoarele înzăpezite ale căii ferate schiurile adună zăpada, care formează pe ele straturi de gheață, ca rezultat centrarea blocurilor traductoarelor US este eronată și controlul șinelor devine imposibil.

35 Problema pe care o rezolvă invenția constă în excluderea frecării mecanice a schiurilor de cale ferată de fața laterală a ciupercii șinei și în mărirea siguranței urmăririi cu ajutorul blocurilor de traductoare US a axei longitudinale a șinei în cazul defectoscopiei US rapide.

45 Problema se soluționează prin aceea că procedeul de urmărire a axei longitudinale a șinei de cale ferată la defectoscopia US rapidă constă în aceea că până la începerea mișcării vagonului-defectoscop se montează articulat pe căruciorul lui defectoscopic un dispozitiv de urmărire, care conține schiuri de urmărire cu blocuri de traductoare US instalate în ele, axa de simetrie a cărora coincide cu axa longitudinală a șinei, se lipesc strâns schiurile de urmărire cu ajutorul unui sistem pneumatic de șină, după care se începe mișcarea vagonului-defectoscop pe calea ferată. Urmărirea fără contact a axei longitudinale a șinei cu ajutorul schiurilor de urmărire cu blocuri de traductoare US se realizează cu ajutorul îmbinărilor magnetice, cu care este dotat suplimentar dispozitivul de urmărire și care sunt montate deasupra șinei cu joc și sunt plasate pe aceeași axă cu blocurile de traductoare US ale schiurilor de urmărire. Axele de simetrie ale îmbinărilor magnetice și ale blocurilor de traductoare US coincid permanent cu axa longitudinală a șinei în timpul deplasării vagonului-defectoscop.

50 Procedeul solicitat se realizează cu ajutorul dispozitivului de urmărire a axei longitudinale a șinei de cale ferată la defectoscopia US rapidă, care conține un mecanism de urmărire executat în formă de schiuri de urmărire, instalate pe traverse, care sunt montate articulat pe rama căruciorului defectoscopic al vagonului-defectoscop cu ajutorul lagărelor. Schiurile sunt dotate cu blocuri de traductoare US, iar mecanismul de urmărire este utilizat cu un sistem pneumatic, care include acumulatori de aer comprimat, tijele cărora sunt unite cu schiurile de urmărire cu posibilitatea lipirii strânse a schiurilor și a blocurilor de traductoare US, în poziția de lucru, de șină cu asigurarea coincidenței axelor de simetrie ale blocurilor de traductoare US cu axa longitudinală a șinei. Mecanismul de urmărire este dotat suplimentar cu îmbinări magnetice, întărite pe traversele lui și plasate pe aceeași axă cu schiurile

de urmărire, totodată fiecare dintre îmbinările magnetice conține un corp, în care este amplasat un manșon din material dielectric, în locașurile căruia sunt plasați magneți permanenți, iar polii diferiți ai magneților sunt legați cu un miez. Îmbinările magnetice sunt plasate deasupra șinei cu joc și cu posibilitatea urmăririi fără contact a coincidenței axelor de simetrie a blocurilor de traductoare US cu

5 ajutorul schiurilor de urmărire cu axa longitudinală a șinei.

Îmbinarea magnetică poate conține cel puțin doi magneți permanenți, în special în formă rotundă, cu polii magnetici amplasați în plan vertical.

Pe fiecare traversă a mecanismului de urmărire pot fi instalate câte două îmbinări magnetice, câte una din partea exterioară față de schiul de urmărire.

10 Pe rama căruciorului de detectare a defectelor al vagonului-defectoscop dintr-o parte și din cealaltă pot fi instalate câte două lagăre, care sunt unite articulat prin intermediul levierelor cu traversa mecanismului de urmărire cu posibilitatea de a-i da traversei un grad de libertate.

Rezultatul constă în sporirea calității defectoscopiei US rapide a șinelor de cale ferată pe baza urmăririi fără contact a axei longitudinale a șinei.

15 Invenția se explică prin desenele din fig. 1 - 5, care reprezintă:

- fig. 1, dispozitivul de urmărire a axei longitudinale a șinei de cale ferată la defectoscopia US rapidă, vedere laterală;

- fig. 2, aceeași, vedere de sus;

- fig. 3, îmbinarea magnetică, secțiune longitudinală;

20 - fig. 4, aceeași, secțiunea A-A în fig. 3;

- fig. 5, aceeași, vedere de sus.

Dispozitivul de urmărire a axei longitudinale a șinei de cale ferată la defectoscopia US rapidă (fig. 1, 2) conține un mecanism de urmărire, care este montat pe căruciorul defectoscopic pentru detectarea defectelor al vagonului-defectoscop 1. Mecanismul de urmărire este executat ca două perechi de schiuri de urmărire 2, suspendate liber pe traversele 3 și legate cu traversele 4, totodată ultimele sunt montate articulat pe rama 5 a căruciorului pentru detectarea defectelor al vagonului-defectoscop 1 cu ajutorul lagărelor 6 și al levierelor 7, ceea ce le dă traverselor 4 un grad de libertate. Pe fiecare schi de urmărire 2 este instalat un bloc de traductoare US. Mecanismul de urmărire este utilat de asemenea cu sistem pneumatic, care include acumulator de aer comprimat 8, care sunt instalate pe traversele 4, totodată tijele acumulatorilor de aer comprimat 8 sunt unite cu traversele 3, pe care sunt suspendate schiurile de urmărire 2.

Mecanismul de urmărire este dotat suplimentar cu două perechi de îmbinări magnetice 9 (fig. 3 - 5), care sunt întărite pe traversele 4 prin intermediul suporturilor (nu sunt indicate). Îmbinările magnetice 9 sunt plasate pe aceeași axă cu schiurile de urmărire 2 din partea exterioară față de schiuri.

Fiecare îmbinare magnetică 9 este executată ca un corp 10, în care sunt amplasate manșoane 11 din material dielectric, de exemplu, din material plastic. În locașurile manșonului sunt plasați magneți permanenți 12, în special de formă rotundă, totodată polii magnetici sunt amplasați în plan vertical. Polii diferiți ai magneților sunt legați cu un miez 13. Îmbinările magnetice 9 sunt plasate deasupra șinei 14 cu joc, care constituie 5...12 mm.

40 Procedul de urmărire a axei longitudinale a șinei de cale ferată la defectoscopia US rapidă a fost realizat cu ajutorul dispozitivului de urmărire.

Procedul se realizează în modul următor.

Înainte de începerea lucrului dispozitivul de urmărire se montează pe căruciorul defectoscopic pentru detectarea defectelor al vagonului-defectoscop 1 (fig. 1, 2). Se întăresc traversele 4 ale mecanismului de urmărire de rama 5 a căruciorului pentru detectarea defectelor al vagonului-defectoscop cu ajutorul lagărelor 6 și al levierelor 7, apoi se montează traversele 3 cu schiurile de urmărire 2 și se instalează îmbinările magnetice 9 (fig. 3 - 5) cu reglarea jocului de 5...12 mm între suprafețele îmbinărilor magnetice 9 și șina 14. Se include sistemul pneumatic, după care se includ acumulatorile cu aer comprimat 8, se lasă în jos traversa 3 împreună cu schiurile de urmărire 2 și, instalate în ele, blocurile de traductoare US pe șine, lipind strâns schiurile cu blocuri de suprafața lor, adică de suprafața de lucru a ciupercii șinei. Axa de simetrie a îmbinărilor magnetice 9 coincide în mod constructiv cu axa de simetrie a blocurilor de traductoare US. Îmbinările magnetice 9 împreună cu blocurile de traductoare US în funcție de proprietățile fizice ale magneților se instalează pe axa longitudinală a șinei 14.

55 În timpul mișcării vagonului-defectoscop 1 acumulatorile cu aer comprimat 8 lipesc strans permanent schiurile de urmărire 2 și blocurile de traductoare US de șina 14. Concomitent cu aceasta îmbinările magnetice 9, care sunt instalate cu jocul de 5...12 mm deasupra șinei 14, tind permanent să ocupe poziția, în care axele de simetrie ale îmbinărilor magnetice și, legate cu ele prin intermediul traverselor 3, axele de simetrie ale blocurilor de traductoare US coincid cu axa longitudinală a șinei 14. Totodată, datorită procedurii de întărire a traverselor 3, 4 de rama 5 a căruciorului pentru detectarea defectelor al vagonului-defectoscop 1, și anume cu ajutorul lagărelor 6 și al levierelor 7, se asigură un grad de libertate traversei 4, suficient pentru înlăturarea impactului deplasării căruciorului pentru detectarea defectelor al vagonului-defectoscop 1 în procesul de control față de axa

ecartamentului de cale ferată asupra centrării blocurilor de traductoare US. Aceasta, la rândul său, garantează calitatea înaltă a controlului nedestructiv la defectoscopia US rapidă a șinelor.

5

## (57) Revendicări:

1. Procedeu de urmărire a axei longitudinale a șinei de cale ferată la defectoscopia US rapidă, care constă în aceea că până la începerea mișcării vagonului-defectoscop se montează articulat pe căruciorul lui defectoscopic un dispozitiv de urmărire, care conține schiuri de urmărire cu blocuri de traductoare US instalate în ele, axa de simetrie a cărora coincide cu axa longitudinală a șinei, se lipesc strâns schiurile de urmărire cu ajutorul unui sistem pneumatic de șină, după care se începe mișcarea vagonului-defectoscop pe calea ferată, **caracterizat prin aceea că** urmărirea fără contact a axei longitudinale a șinei cu ajutorul schiurilor de urmărire cu blocuri de traductoare US se realizează cu ajutorul îmbinărilor magnetice, cu care este dotat suplimentar dispozitivul de urmărire și care sunt montate deasupra șinei cu joc și sunt plasate pe aceeași axă cu blocurile de traductoare US ale schiurilor de urmărire, totodată axele de simetrie ale îmbinărilor magnetice și ale blocurilor de traductoare US coincid permanent cu axa longitudinală a șinei în timpul deplasării vagonului-defectoscop.

2. Dispozitiv de urmărire a axei longitudinale a șinei de cale ferată la defectoscopia US rapidă, care conține un mecanism de urmărire executat în formă de schiuri de urmărire, instalate pe traverse, care sunt montate articulat pe rama căruciorului defectoscopic al vagonului-defectoscop cu ajutorul lagărelor, totodată schiurile sunt dotate cu blocuri de traductoare US, iar mecanismul de urmărire este utilat cu un sistem pneumatic, care include acumulatele de aer comprimat, țijele cărora sunt unite cu schiurile de urmărire cu posibilitatea lipirii strânse a schiurilor și a blocurilor de traductoare US, în poziția de lucru, de șină cu asigurarea coincidenței axelor de simetrie ale blocurilor de traductoare US cu axa longitudinală a șinei, **caracterizat prin aceea că** mecanismul de urmărire este dotat suplimentar cu îmbinări magnetice, întărite pe traversele lui și plasate pe aceeași axă cu schiurile de urmărire, totodată fiecare dintre îmbinărilor magnetice conține un corp, în care este amplasat un manșon din material dielectric, în locașurile căruia sunt plasați magneți permanenți, iar polii diferiți ai magneților sunt legați cu un miez, totodată îmbinărilor magnetice sunt plasate deasupra șinei cu joc și cu posibilitatea urmăririi fără contact a coincidenței axelor de simetrie a blocurilor de traductoare US cu ajutorul schiurilor de urmărire cu axa longitudinală a șinei.

3. Procedeu, conform revendicării 1, **caracterizat prin aceea că** îmbinarea magnetică conține cel puțin doi magneți permanenți, în special în formă rotundă, cu polii magnetici amplasați în plan vertical.

4. Procedeu, conform revendicării 1, **caracterizat prin aceea că** pe fiecare traversă a mecanismului de urmărire sunt instalate câte două îmbinări magnetice, câte una din partea exterioară față de schiul de urmărire.

5. Procedeu, conform revendicării 1, **caracterizat prin aceea că** pe rama căruciorului de detectare a defectelor vagonului-defectoscop dintr-o parte și din cealaltă ale ramei sunt întărite câte două lagăre, care sunt unite articulat prin intermediul levierelor cu traversa mecanismului de urmărire cu posibilitatea de a-i da traversei un grad de libertate.

45

## (56) Referințe bibliografice:

1. Ультразвуковой вагон-дефектоскоп. Руководство по эксплуатации ЩЮ2. 778. 190 РЭ, Кишинев, ИИНК, 1993, с. 42, 43

Șef Secție:

SĂU Tatiana

Examinator:

ANDREEVA Svetlana

Redactor:

CANȚER Svetlana

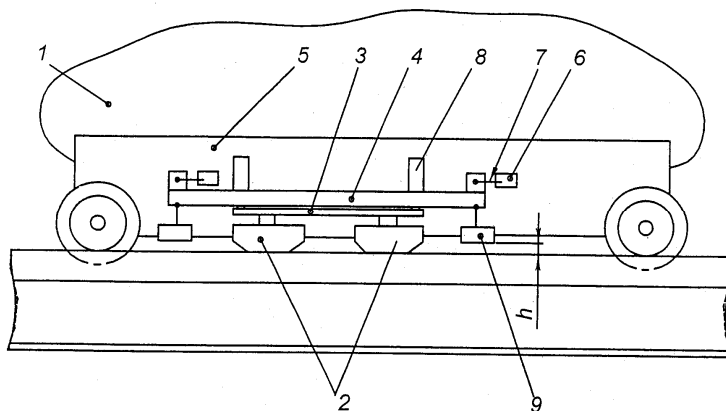


Fig. 1

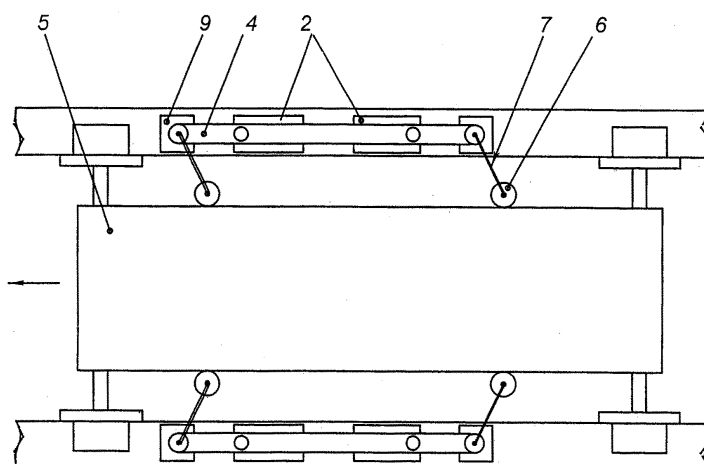


Fig. 2

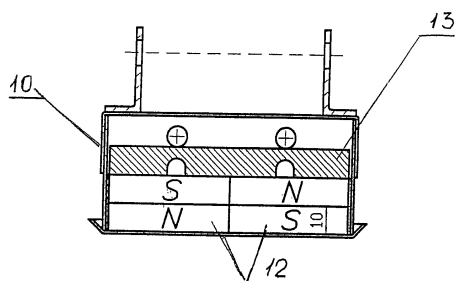


Fig. 3

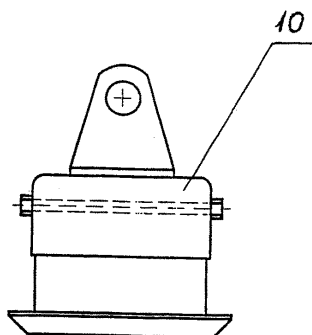


Fig. 4

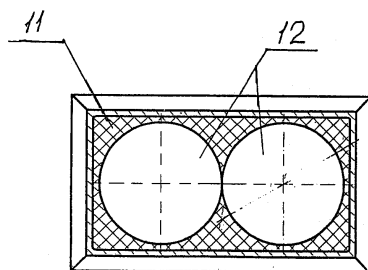


Fig. 5